

ГОСУДАРСТВЕННЫЙ СТАНДАРТ СОЮЗА ССР

Единая система конструкторской документации

ПЛАТЫ ПЕЧАТНЫЕ

Правила выполнения чертежей

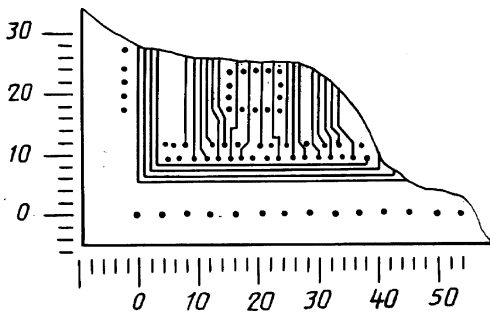
ГОСТ  
2.417—91

Unified system for design documentation.  
Printed circuit boards.  
Rules for making drawings

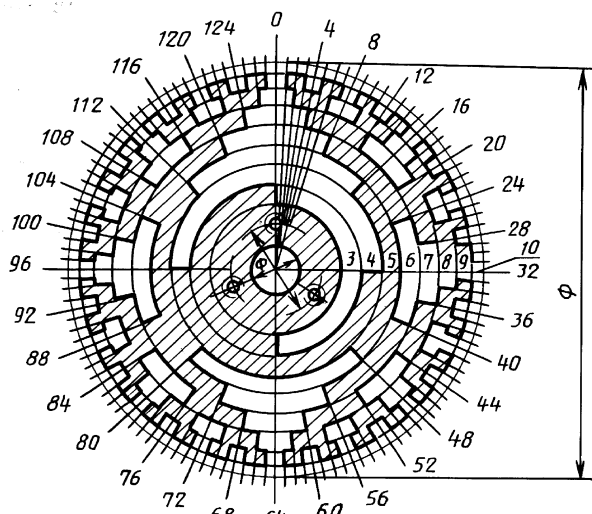
ОКСТУ 0002

Дата введения 01.07.92

1. Настоящий стандарт устанавливает правила выполнения чертежей печатных плат и гибких печатных кабелей (ГПК) (далее — печатные платы) при любом способе выполнения документации. Термины, применяемые в настоящем стандарте, и их определения — по ГОСТ 20406.
2. Чертежи печатных плат должны быть выполнены в соответствии с требованиями стандартов Единой системы конструкторской документации (ЕСКД) и настоящего стандарта.
3. Чертежи односторонней (ОПП), двусторонней (ДПП) и многослойной (МПП) печатных плат должны иметь наименование «Плата печатная».
4. ГПК должен иметь наименование «Кабель печатный гибкий».
5. На МПП выпускается сборочный чертеж. Изображение каждого слоя МПП размещают на отдельных листах сборочного чертежа с указанием порядкового номера слоя. Материал печатных слоев следует записывать в спецификации в раздел «Материалы» с указанием их размеров и количества слоев или в раздел «Детали», как детали без чертежа.
6. Чертежи однотипных печатных плат предпочтительно выполнять по ГОСТ 2.113 с учетом требований настоящего стандарта.
7. На чертеже печатной платы размеры должны быть указаны одним из следующих способов: в соответствии с требованиями ГОСТ 2.307; нанесением координатной сетки в прямоугольной системе координат (черт. 1); нанесением координатной сетки в полярной системе координат (черт. 2);



Черт. 1

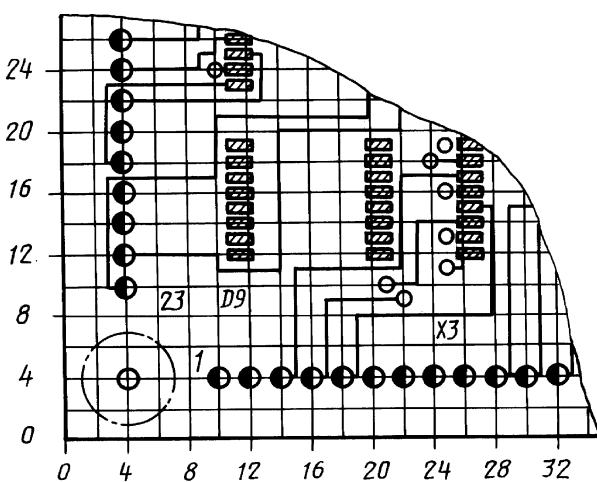


Черт. 2

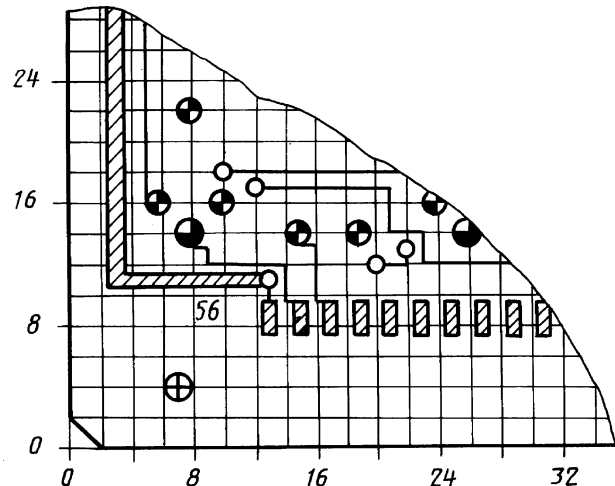
комбинированным способом при помощи размерных и выносных линий и координатной сетки в прямоугольной или полярной системе координат;

в виде таблицы координат элементов проводящего рисунка (проводников, контактных площадок и т. п.).

8. При нанесении размеров с помощью координатной сетки линии сетки должны нумероваться. Шаг нумерации определяется конструктивно с учетом насыщенности и масштаба изображения (черт. 3, 4) и может быть выражен в миллиметрах или в количестве линий сетки.



Черт. 3



Черт. 4

9. Допускается выделять на чертеже отдельные линии координатной сетки, чередующиеся через определенные интервалы (см. черт. 2), при этом в технических требованиях чертежа следует помещать указания типа: «Линии координатной сетки нанесены через одну».

10. Координатную сетку в зависимости от способа выполнения документации следует наносить на все поле чертежа (см. черт. 3, 4) или на часть поверхности печатной платы, или рисками по периметру контура печатной платы (см. черт. 1). Допускается риски наносить по периметру контура печатной платы (см. черт. 1) или на некотором расстоянии от него.

11. Шаг координатной сетки в прямоугольной системе координат — по ГОСТ 10317.

12. За начало отсчета в прямоугольной системе координат на главном виде чертежа печатной платы следует принимать:

центр крайнего левого или правого нижнего отверстия (см. черт. 1);

левый или правый нижний угол печатной платы (см. черт. 3);

левую или правую нижнюю точку, образованную линиями построения (см. черт. 4).

13. На чертежах круглых печатных плат за начало отсчета в прямоугольной системе координат допускается принимать центр печатной платы или точку, образованную линиями пересечения двух касательных к окружности.

14. Координатную сетку в полярной системе координат применяют для чертежей печатных плат с определенной последовательностью расположения повторяющихся печатных проводников с радиальной ориентацией.

15. Шаг координатной сетки в полярной системе координат задают по углу и диаметру и назначают в зависимости от расположения элементов печатных плат (см. черт. 2).

16. Если размеры и конфигурация рисунка печатной платы оговорены в технических требованиях чертежа, то допускается элементы печатных плат изображать условно.

17. Участки печатной платы, которые не допускается занимать печатными проводниками и контактными площадками, на чертеже необходимо обводить штрих-пунктирной утолщенной линией.

Размеры участков определяются по координатной сетке или наносятся на чертеже.

18. Для нанесения размеров, обозначений шероховатости поверхности и т. п. допускается приводить на чертеже дополнительный вид, на котором рисунок печатной платы следует изображать частич-

### С. 3 ГОСТ 2.417—91

но. Допускается рисунок печатной платы не изображать. При этом над таким видом должна помещаться соответствующая надпись, например «Проводники не показаны».

19. Круглые контактные площадки с отверстиями, в том числе имеющими зенковку, и контактные площадки произвольной формы, размеры которых не указаны, изображают на чертеже одной окружностью.

Допускается контактные площадки, в т. ч. круглые, в зависимости от их размеров изображать на чертеже условно в виде квадрата, прямоугольника, многоугольника и т. п.

Размеры и форму контактных площадок указывают в технических требованиях чертежа.

20. Отверстия, близкие по диаметру, изображают окружностью одного диаметра с обязательным указанием условного знака в соответствии с ГОСТ 2.307.

21. Диаметр отверстия, его условный знак, диаметр контактной площадки, наличие металлизации, количество отверстий следует объединять в таблицу.

22. Проводники на чертеже должны обозначаться одной линией, являющейся осью симметрии проводника. На чертеже следует указывать числовое значение ширины проводника.

Проводники могут изображаться двумя линиями, при этом, если они совпадают с линиями координатной сетки, числовое значение ширины на чертеже не указывают.

23. Отдельные элементы рисунка печатной платы (проводники, экраны, изоляционные участки и т. п.) допускается выделять на чертеже штриховкой, зачернением, растриванием и т. п.

24. Изображение печатной платы с повторяющимися элементами допускается выполнять неполностью в объеме, обеспечивающем однозначность чтения чертежа. При этом должна быть указана закономерность расположения таких элементов.

25. На изображении печатной платы допускается наносить надписи, знаки и т. п., которые могут отсутствовать на самих изделиях, о чем должна быть запись в технических требованиях чертежа.

В местах нанесения надписей на чертеже допускается не наносить координатную сетку.

26. На изображении печатной платы может частично отсутствовать информация об отдельных элементах печатной платы, при этом в технических требованиях чертежа должна быть ссылка на документ, содержащий отсутствующую информацию.

27. Для печатных плат и ГПК, имеющих одинаковые технические требования, допускается оформлять технические требования общим конструкторским документом подкласса «0», на который должна быть ссылка в технических требованиях чертежа исполнения печатной платы.

28. В технических требованиях чертежа допускается давать пояснения о взаимодействии элементов. Пример: «Проводники образуют четыре короткозамкнутые двадцатипятивитковые обмотки с шагом расположения полувитка, составляющим двенадцать делений и равным  $43^{\circ} 12'$ ».

29. Маркировку печатной платы располагают на свободном месте платы.

При маркировке способом, которым выполняется проводящий рисунок, допускается применять любой шрифт, при этом в технических требованиях чертежа способ маркировки не указывают.

30. При автоматизированном и полуавтоматизированном методе конструирования допускается чертежи печатных плат выпускать без изображения проводящего рисунка, включая в комплект конструкторской документации документы на носителях данных, определяющих конструкцию и способ изготовления печатных плат и их составных частей.

В качестве второго и последующих листов чертежа допускается использовать изображения слоев печатной платы на фотопленке, фотобумаге или других материалах.

Документы на носителях данных записывают в спецификацию сборочной единицы.

31. Комплект конструкторской документации на печатную плату при автоматизированном методе проектирования должен соответствовать ГОСТ 2.123.

**ИНФОРМАЦИОННЫЕ ДАННЫЕ**

**1. РАЗРАБОТАН И ВНЕСЕН** Комитетом стандартизации и метрологии СССР и Министерством радиопромышленности СССР

**РАЗРАБОТЧИКИ**

**Г. М. Хробинский**, канд. техн. наук; **Л. Е. Грахова**

**2. УТВЕРЖДЕН И ВВЕДЕН В ДЕЙСТВИЕ** Постановлением Комитета стандартизации и метрологии СССР от 12.12.91 № 1941

**3. Срок первой проверки — 1996 г.**  
Периодичность проверки — 5 лет

**4. ВЗАМЕН ГОСТ 2.417—78**

**5. ССЫЛОЧНЫЕ НОРМАТИВНО-ТЕХНИЧЕСКИЕ ДОКУМЕНТЫ**

Обозначение НТД, на который дана ссылка	Номер пункта
ГОСТ 2.113—75	6
ГОСТ 2.123—93	31
ГОСТ 2.307—68	7, 20
ГОСТ 10317—79	11
ГОСТ 20406—75	1

**6. ПЕРЕИЗДАНИЕ. Июнь 1998 г.**